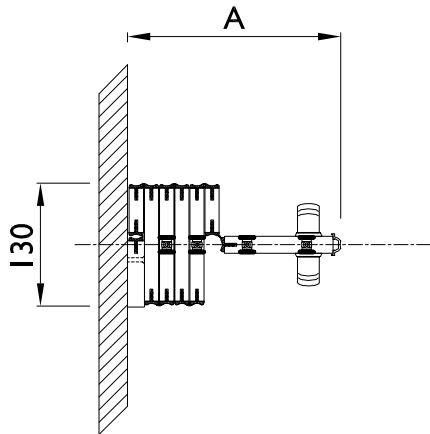
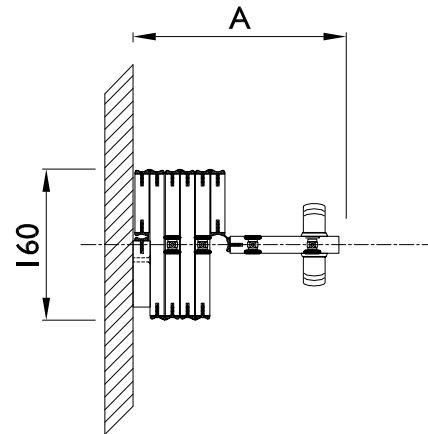


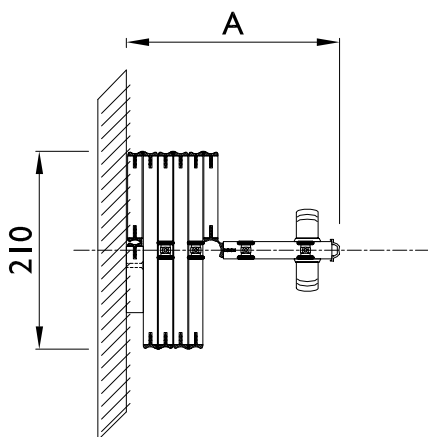
Tips 12



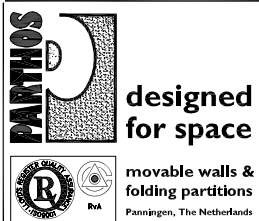
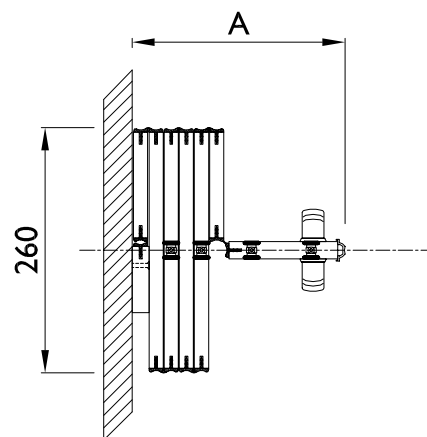
Tips 15



Tips 20



Tips 25



designed
for space



movable walls &
folding partitions
Pannijnen, The Netherlands

SIA "eba" www.starpsiena.lv Lienes iela 16/18, Jūrmala, LV-2015 Tālr.: 67761183 Fakss: 67761184 info@starpsiena.lv



Salokāmās starpsienas (Mono)
paneļu platumu varianti

Šis dokuments ir SIA "eba" Tpašums.
To nedrīkst kopēt vai nodot trešajām
personām bez SIA "eba" piekrišanas.