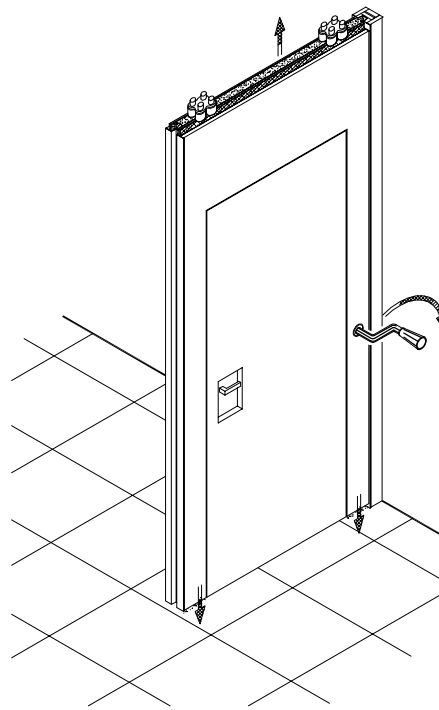
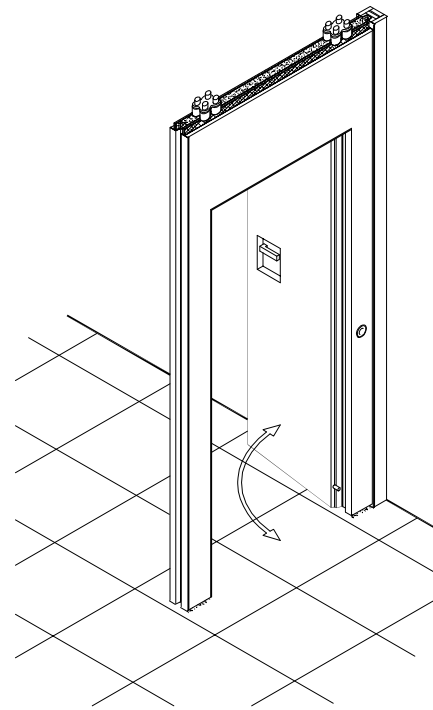


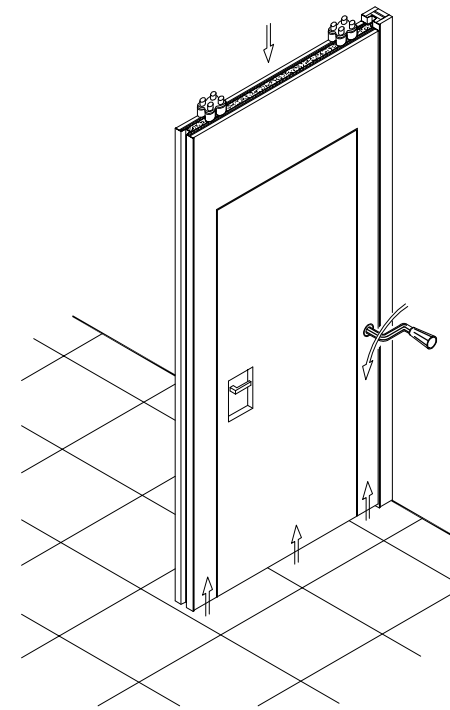
Iebidīt paneli tam paredzētā vietā



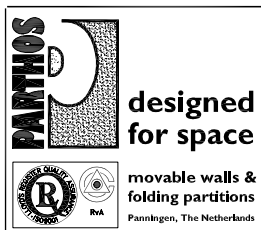
Lai nofiksētu paneli un izbidītu blīvējumu, kloķatslēga jāpagriež pa labi līdz galam



Atvērt un aizvērt durvis lai aktivizētu durvju blīvējumu



Lai ievilktu blīvējumu, kloķatslēga jāpagriež pa kreisi līdz galam



Šis dokuments ir SIA "eba" īpašums.  
To nedrīkst kopēt vai nodot trešajām personām bez SIA "eba" piekrišanas.

SIA "eba" [www.starpsiena.lv](http://www.starpsiena.lv) Lienes iela 16/18, Jūrmala, LV-2015 Tālr.: 67761183 Fakss: 67761184 info@starpsiena.lv

**eba**

Bīdāmās starpsienas (Palace)  
paneļa ar durvīm pārvietošana