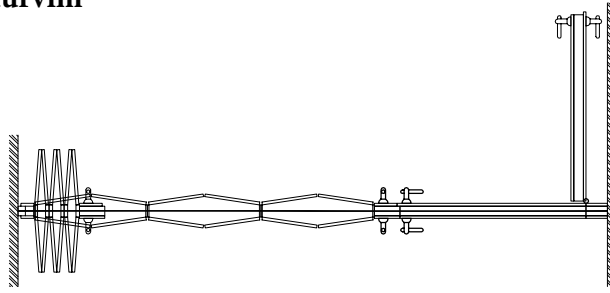
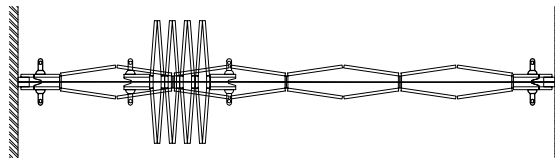


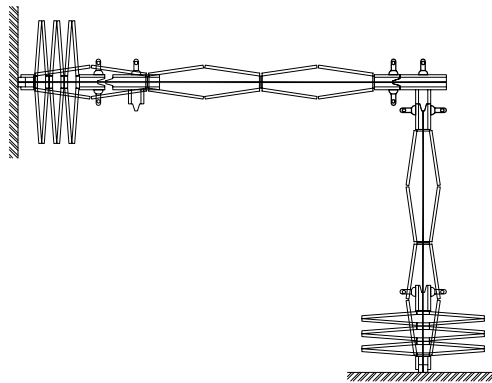
## Akordeontipa siena ar veramām durvīm



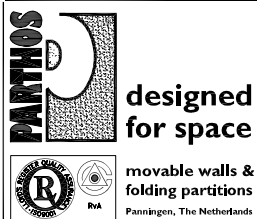
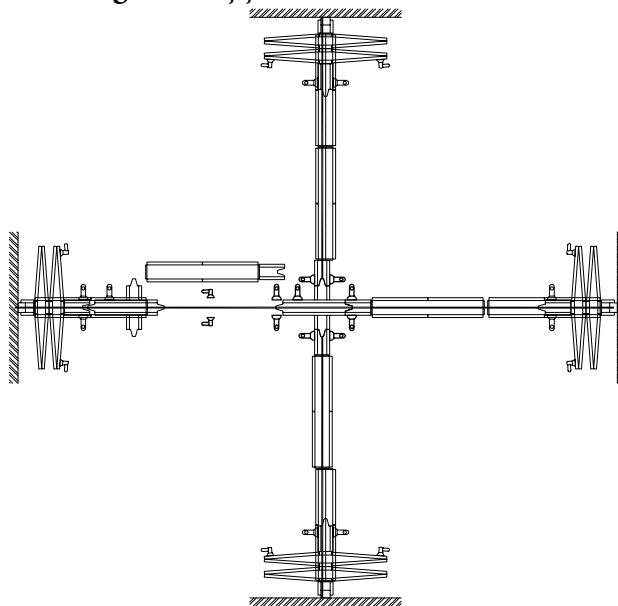
## Akordeontipa siena atverama no malām uz centru



## 2 Akordeontipa sienas savienotas 90 grādu leņķī



## 4 Plantipa sienas savstarpēji savienotas 90 grādu leņķī



designed  
for space



movable walls &  
folding partitions  
Panningen, The Netherlands

Šis dokuments ir SIA "eba" Tpašums.  
To nedrīkst kopēt vai nodot trešajām  
personām bez SIA "eba" piekrišanas.

SIA "eba" [www.starpsiena.lv](http://www.starpsiena.lv) Lienes iela 16/18, Jūrmala, LV-2015 Tālr.: 67761183 Fakss: 67761184 [info@starpsiena.lv](mailto:info@starpsiena.lv)

**eba**

Salokāmās starpsienas (Phonic)  
novietošanas iespējas